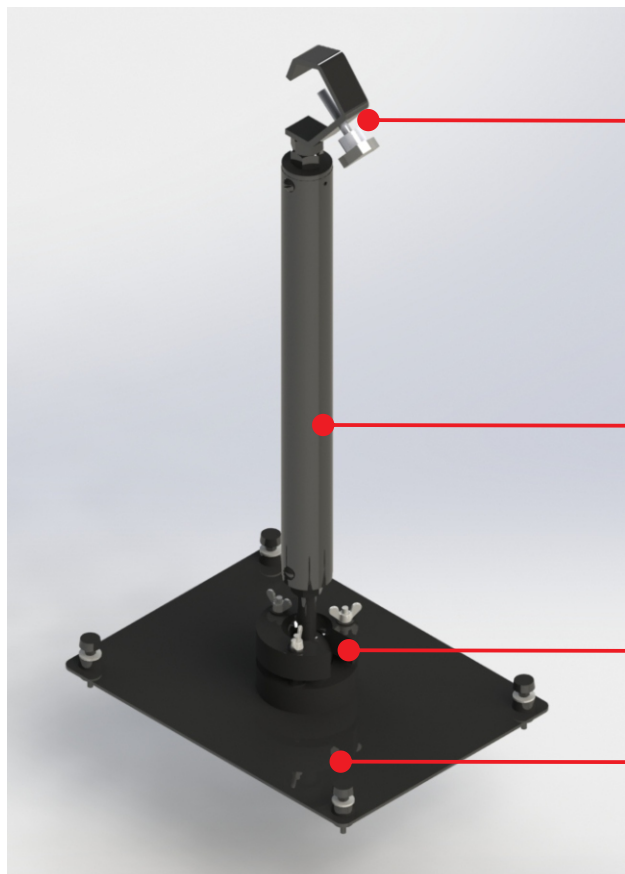


SUPORTE SHOW MEGA



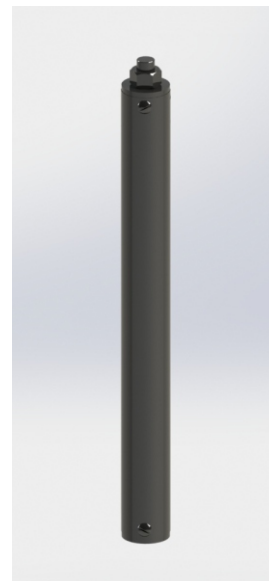
Garra para fixação

Pintura eletrostática

Regulagem de inclinação

Base de fixação

EXTERSOR

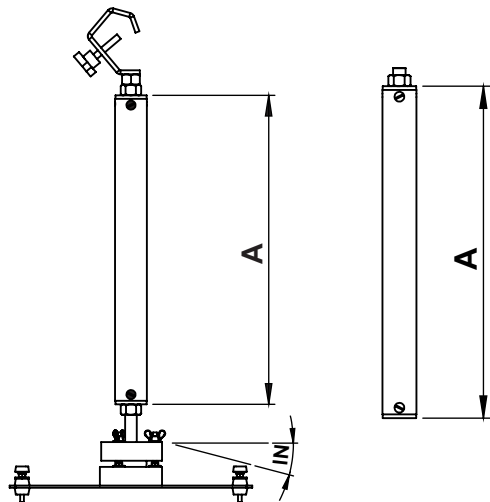


SUPORTE DUPLO



Garantia de 6 Meses

SUPORTE SHOW MEGA desenvolvido para projetor de médio porte, com sistema de fixação através de uma alga para utilização em estruturas tipo BOX Truss, com base ampla para fixação, isolamento elétrico, amplo ajuste de inclinação e com acabamento em pintura eletrostática na cor preta.



Parafuso para fixação do projetor: 1/4

Modelo	A	IN	CARGA
A-SGES	50	75°	20KG
A-SGD	50	75°	20KG
A-P50	50	ND	20KG

ACIMA DE 20KG RECOMENDAMOS SUPORTE SHOW MEGA LX