

ACIONAMENTO PARA FLAP

**Descrição:**

O FS-12127 é um equipamento eletrônico utilizado no Flap TV: Abertura e giro; Abertura e descida; Giro e descida.

O acionamento dos motores no equipamento é realizado por meio de uma das seguintes formas:

- controle remoto IR (infravermelho);
- contato seco;
- sinal de 12V;
- porta USB.

**Especificação:**

- Alimentação: Entrada de alimentação de 24Vcc e entrada 110/220Vca 60Hz para acionamento dos motores de corrente alternada  
 Controle Remoto 2 pilhas tipo AAA de 1,5V

- Temperatura de Operação e Armazenamento: Entre -10°C e 60°C.

- Entradas: 2 entradas digitais (contato seco) micros chave final de curso do motor 24Vcc  
 1 entrada digital de contato seco ou 12Vcc de acionamento do motor  
 1 entrada digital receptor IR (Infravermelho)  
 1 entrada USB tipo B para acionamento do motor 24Vcc

- Saídas: 1 saída digital de emissor Led IR (Infravermelho) repetidor sinal  
 1 saída 24Vdc/3A para motor com controle de abertura  
 2 saídas com o mesmo nível da tensão de alimentação alternada (110/ 220Vca - 60Hz) para acionamento de motores com controle de extensão e giro, corrente máxima de 2A por canal

**Controle Remoto:**

O controle remoto é alimentado por duas pilhas AAA acessíveis com a remoção da tampa traseira. O controle remoto infravermelho é formado por um conjunto de teclas que fazem o acionamento do motor em ambos os sentidos.

Para o correto funcionamento do equipamento é necessário que o sensor receptor infravermelho esteja posicionado em local que permita o acionamento pelo controle remoto sem a existência de obstáculos que possam interferir na comunicação entre os dois equipamentos.



Ao ser dado um toque na tecla para baixo do controle remoto é acionado o motor de abertura de 24Vcc. Ao ser dado um segundo toque para baixo é acionado o motor de tensão alternada (110/220Vca - 60Hz) que faz a extensão.

Os botões de esquerda, direita e stop fazem o acionamento do motor de tensão alternada (110/220Vca - 60Hz) que faz os movimentos de rotação.

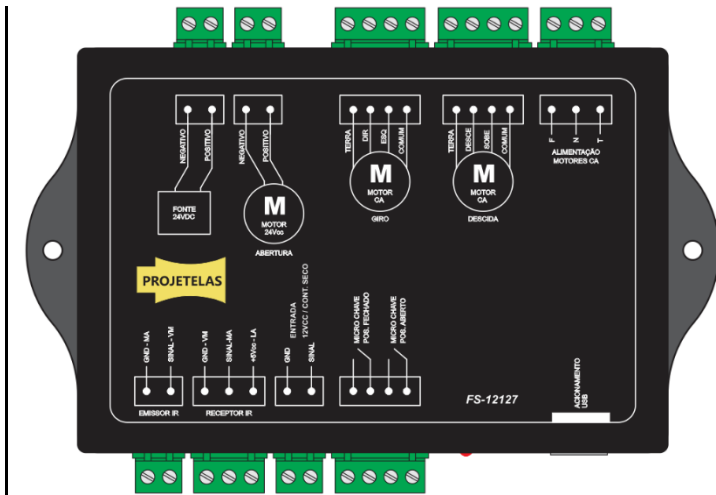
O botão de subida ao ser acionado uma vez faz o movimento de retorno do motor de extensão e no segundo toque o acionamento do motor de fechamento ocorre no primeiro toque do botão de subida. Caso a extensão não tenha sido acionada, o acionamento do motor de fechamento ocorre no primeiro toque do botão de subida.

**Utilização:**

O controlador pode ser acionado tanto pela entrada de infravermelho como pela de contato seco / 12Vcc ou pela entrada USB.

Com a entrada de pulso acionada, ou ao ligar o televisor ou projetor acoplado a entrada USB, o equipamento faz o movimento do motor de abertura de 24Vcc em um sentido, ao abrir a entrada ou desligar o televisor ou projetor conectado o movimento é realizado no sentido oposto, até atingir uma das microchaves de final de curso.

As movimentações dos motores de tensão alternada (100 à 240Vca/60Hz) de acionamento da extensão e rotação são realizadas somente através do controle remoto infravermelho.



**Codificação de Controle Remoto Para Acionamento do Movimentador**

Nas situações em que for utilizado controle remoto ou sistema externo de automação, a forma como os comandos devem ser transmitidos por meio de sistema infravermelho é descrita de acordo com o que segue na tabela abaixo:

| FUNÇÃO | COMANDO HEX                        |
|--------|------------------------------------|
| UP     | 0000 006D 0000 0026 0157 00A9 0016 |
|        | 0014 0016 003F 0016 0014 0016 0014 |
|        | 0016 003F 0016 0014 0016 003F 0016 |
|        | 0014 0016 003F 0016 0014 0016 003F |
|        | 0016 003F 0016 0014 0016 003F 0016 |
|        | 0014 0016 003F 0016 0014 0016 003F |
|        | 0016 0014 0016 0014 0016 003F 0016 |
|        | 0014 0016 003F 0016 0014 0016 003F |
|        | 0016 0014 0016 003F 0016 003F 0016 |
|        | 0014 0016 003F 0016 0014 0016 003F |
|        | 0016 0014 0016 003F 0016 003F 0016 |
|        | 0014 0016 003F 0016 0014 0016 003F |
|        | 0016 05D6 0157 0055 0016 0E31 0157 |
|        | 0055 0016 0ED8                     |

|              |  |
|--------------|--|
| <b>DOWN</b>  | 0000 006D 0000 0026 0157 00AA 0016<br>0014 0016 003F 0016 0014 0016 0014<br>0016 003F 0016 0014 0016 003F 0016<br>0014 0016 003F 0016 0014 0016 003F<br>0016 003F 0016 0014 0016 003F 0016<br>0014 0016 003F 0016 003F 0016 003F<br>0016 0014 0016 0014 0016 003F 0016<br>0014 0016 003F 0016 0014 0016 0014<br>0016 0014 0016 003F 0016 003F 0016<br>0014 0016 003F 0016 0014 0016 003F<br>0016 05D7 0157 0055 0016 0E37 0157<br>0055 0016 0ED8 |
| <b>OK</b>    | 0000 006D 0000 0026 0157 00AB 0016<br>0014 0016 003F 0016 0014 0016 0014<br>0016 003F 0016 0014 0016 003F 0016<br>0014 0016 003F 0016 0014 0016 003F<br>0016 003F 0016 0014 0016 003F 0016<br>0014 0016 003F 0016 0014 0016 0014<br>0016 003F 0016 0014 0016 003F 0016<br>0014 0016 003F 0016 0014 0016 003F<br>0016 003F 0016 0014 0016 003F 0016<br>0014 0016 003F 0016 0014 0016 003F<br>0016 05DA 0157 0055 0016 0E3E 0157<br>0055 0016 0ED8 |
| <b>LEFT</b>  | 0000 006D 0000 0026 0157 00AA 0016<br>0014 0016 003F 0016 0014 0016 0014<br>0016 003F 0016 0014 0016 003F 0016<br>0014 0016 003F 0016 0014 0016 003F<br>0016 003F 0016 0014 0016 003F 0016<br>0014 0016 003F 0016 003F 0016 0014<br>0016 003F 0016 0014 0016 003F 0016<br>0014 0016 003F 0016 0014 0016 0014<br>0016 003F 0016 0014 0016 003F 0016<br>0014 0016 003F 0016 0014 0016 003F<br>0016 05D8 0157 0055 0016 0E38 0157<br>0056 0016 0ED8 |
| <b>RIGHT</b> | 0000 006D 0000 0026 0157 00A9 0016<br>0014 0016 003F 0016 0014 0016 0014<br>0016 003F 0016 0014 0016 003F 0016<br>0014 0016 003F 0016 0014 0016 003F<br>0016 003F 0016 0014 0016 003F 0016<br>0014 0016 003F 0016 0014 0016 003F<br>0016 003F 0016 0014 0016 003F 0016<br>0014 0016 003F 0016 0014 0016 003F<br>0016 0014 0016 0014 0016 003F 0016<br>0014 0016 003F 0016 0014 0016 003F<br>0016 05D3 0157 0054 0016 0E2C 0157<br>0054 0016 0ED8 |

|          |  |
|----------|--|
| <b>M</b> | 0000 006D 0000 0026 0157 00A9 0016<br>0014 0016 0040 0016 0014 0016 0014 0016<br>0040 0016 0014 0016 0040 0016 0014 0016<br>0040 0016 0014 0016 0040 0016 0040 0016<br>0014 0016 0040 0016 0014 0016 0040 0016<br>0040 0016 0040 0016 0040 0016 0014 0016<br>0040 0016 0014 0016 0040 0016 0014 0016<br>0014 0016 0014 0016 0014 0016 0040 0016<br>0014 0016 0040 0016 0014 0016 0040 0016<br>05D5 0157 0055 0016 0E32 0157 0055<br>0016 0ED8  |
| <b>1</b> | 0000 006D 0000 0026 0157 00A9 0016<br>0014 0016 003F 0016 0014 0016 0014<br>0016 003F 0016 0014 0016 003F 0016<br>0014 0016 003F 0016 0014 0016 003F<br>0016 003F 0016 0014 0016 003F 0016<br>0014 0016 003F 0016 0014 0016 0014<br>0016 0014 0016 003F 0016 003F 0016<br>0014 0016 003F 0016 0014 0016 003F<br>0016 003F 0016 003F 0016 0014 0016<br>0014 0016 003F 0016 0014 0016 003F<br>0016 003F 0016 003F 0016 0014 0016<br>0014 0016 003F 0016 0014 0016 003F<br>0016 05D5 0157 0055 0016 0E31 0157<br>0055 0016 0ED8 |
| <b>2</b> | 0000 006D 0000 0026 0157 00AA 0016<br>0015 0016 003F 0016 0015 0016 0015<br>0016 003F 0016 0015 0016 003F 0016<br>0015 0016 003F 0016 0015 0016 003F<br>0016 003F 0016 0015 0016 003F 0016<br>0015 0016 003F 0016 003F 0016 0015<br>0016 0015 0016 003F 0016 003F 0016<br>0015 0016 003F 0016 0015 0016 0015<br>0016 003F 0016 003F 0016 0015 0016<br>0015 0016 003F 0016 0015 0016 003F<br>0016 05D5 0157 0056 0016 0E32 0157<br>0055 0016 0ED8   |
| <b>3</b> | 0000 006D 0000 0026 0157 00AA 0016<br>0014 0016 003F 0016 0014 0016 0014<br>0016 003F 0016 0014 0016 003F 0016<br>0014 0016 003F 0016 0014 0016 003F<br>0016 003F 0016 0014 0016 003F 0016<br>0014 0016 003F 0016 0014 0016 003F<br>0016 0014 0016 003F 0016 003F 0016<br>0014 0016 003F 0016 0014 0016 003F<br>0016 0014 0016 003F 0016 0014 0016<br>0014 0016 003F 0016 0014 0016 003F<br>0016 0014 0016 003F 0016 0014 0016<br>0014 0016 003F 0016 0014 0016 003F<br>0016 05D7 0157 0056 0016 0E37 0157<br>0055 0016 0ED8 |

|          |  |
|----------|--|
| <b>A</b> | 0000 006D 0000 0026 0157 00A9 0016<br>0014 0016 003F 0016 0014 0016 0014<br>0016 003F 0016 0014 0016 003F 0016<br>0014 0016 003F 0016 0014 0016 003F<br>0016 003F 0016 0014 0016 003F 0016<br>0014 0016 003F 0016 003F 0016 003F<br>0016 0014 0016 003F 0016 003F 0016<br>0014 0016 003F 0016 0014 0016 0014<br>0016 0014 0016 003F 0016 0014 0016<br>0014 0016 003F 0016 0014 0016 003F<br>0016 05D5 0157 0056 0016 0E31 0157<br>0055 0016 0ED8   |
| <b>R</b> | 0000 006D 0000 0026 0157 00A9 0016<br>0014 0016 003F 0016 0014 0016 0014<br>0016 003F 0016 0014 0016 003F 0016<br>0014 0016 003F 0016 0014 0016 003F<br>0016 003F 0016 0014 0016 003F 0016<br>0014 0016 003F 0016 0014 0016 003F<br>0016 003F 0016 0014 0016 003F 0016<br>0014 0016 003F 0016 0014 0016 0014<br>0016 003F 0016 003F 0016 003F 0016<br>0014 0016 003F 0016 0014 0016 003F<br>0016 003F 0016 0014 0016 0014 0016<br>0014 0016 003F 0016 0014 0016 003F<br>0016 05D5 0157 0055 0016 0E30 0157<br>0056 0016 0ED8 |

**Este não é um controlador de segurança, com isso não deve ser utilizado em sistemas de proteção contra acidentes de operação de máquinas ou sistemas.**